



DEWMARK
STANDART

SV 24/55

Ширина швов
55 мм

Накладной
профиль

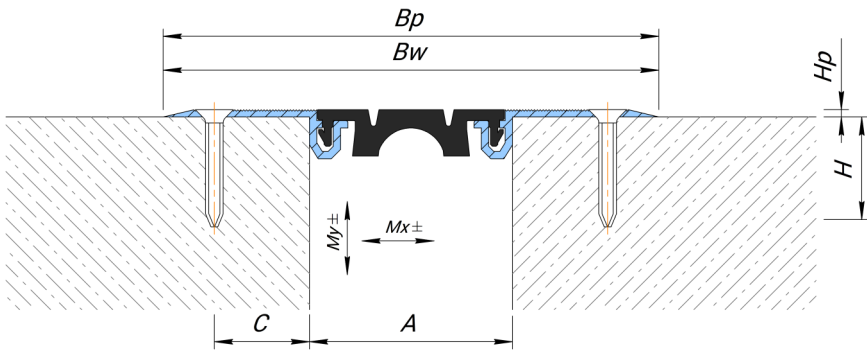
Деформации в
бти плоскостях

Степень
защиты IP 52

Улица/
помещение



ФИНИШНОЕ ПОКРЫТИЕ ПЛИТКА ПОЛИМЕР БЕТОН ЛИНОЛЕУМ



Технические данные		
МАТЕРИАЛ		
Профиль: алюминий EN AW 6060T6, Вставка: ПВХ (масло-бензостойкий)		
ДЛИНА		
3 метра		
СТАНДАРТНЫЙ ЦВЕТ ВСТАВКИ (RAL)		
9005	7035	1015

Профиль	A (мм)	Bw (мм)	Bp (мм)	H (мм)	Hp (мм)	C (мм)	Mx (мм)	My (мм)	Допустимые нагрузки, кН
SV 24/55	55	135	135	10	2	25	20 (+10/-10)	10 (+5/-5)	пешеходные

Угловые версии

Все профили имеют угловые версии (примыкание пол-стена под углом 90 градусов). Такие профили имеют индекс "E": пример SV-E 24/55