



DEWMARK HEAVY

SV 41/50/...

- Закладной профиль
- Долговечность
- Привлекательный внешний вид
- Ширина швов до 50 мм
- Деформации до 14 мм
- Деформации в 3х плоскостях



Технические данные

Профиль	Ширина шва, F (мм)	Монтажная высота, H (мм)	Видимая ширина профиля, S (мм)	Общая ширина профиля, Sm (мм)	Горизонтальные деформации, ΔF (мм)	Вертикальные деформации, ΔFh (мм)	Допустимые нагрузки, кН			
SV 41/50/16	50	16	65	181	14 (+7/-7)	10 (+5/-5)	50 ¹	100 ¹	70 ¹	—
SV 41/50/20	50	20	65	200	14 (+7/-7)	10 (+5/-5)	50 ¹	100 ¹	70 ¹	—
SV 41/50/25	50	25	65	195	14 (+7/-7)	10 (+5/-5)	50 ¹	100 ¹	70 ¹	—
SV 41/50/34	50	34	65	205	14 (+7/-7)	10 (+5/-5)	50 ¹	100 ¹	70 ¹	5 ¹
SV 41/50/50	50	50	65	205	14 (+7/-7)	10 (+5/-5)	50	100	70	5
SV 41/50/70	50	70	65	201	14 (+7/-7)	10 (+5/-5)	50	100	70	5
SV 41/50/80	50	80	65	205	14 (+7/-7)	10 (+5/-5)	50	100	70	5
SV 41/50/100 ²	50	100 ²	65	201	14 (+7/-7)	10 (+5/-5)	50	100	70	5
SV 41/50/120 ²	50	120 ²	65	201	14 (+7/-7)	10 (+5/-5)	50	100	70	5
SV 41/50/150 ²	50	150 ²	65	201	14 (+7/-7)	10 (+5/-5)	50	100	70	5
SV 41/50/200 ²	50	200 ²	65	201	14 (+7/-7)	10 (+5/-5)	50	100	70	5

Угловые версии (швов вдоль стены)

Все профили имеют угловые версии обозначаемые индексом "E" (пример: SV-E 41/50/50)

Материал: Алюминий 6060

Цвет: Алюминий

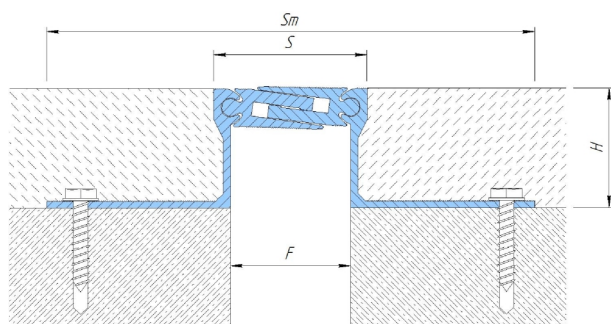
Стандартная длина: 3 метра

На заказ: Анодирование, декорирование под дерево; другая высота профиля

¹ Не для постоянного использования (**требуется согласования**) - риск откалывания финишного покрытия.

² При высоте от 100 мм профили могут комплектоваться анкерами для дополнительного горизонтального анкерения (см. стр. «Варианты компоновки» каталога Dewmark Heavy)

Монтаж: Неровности поверхности, на которую фиксируется профиль, должны быть устранены с помощью выравнивающего раствора MAPEGROUT или аналогичного. Алюминиевые направляющие должны быть установлены на обеих сторонах шва и закреплены с помощью анкеров, исходя из рекомендаций по выбору крепежа. Для облегчения монтажа при сборке профилей использовать смазку WD-40 (или аналог). Следуйте рекомендациям по монтажу из брошюры «Подбор и монтаж профилей Dewmark. Общие рекомендации».



SV 41/50/50

