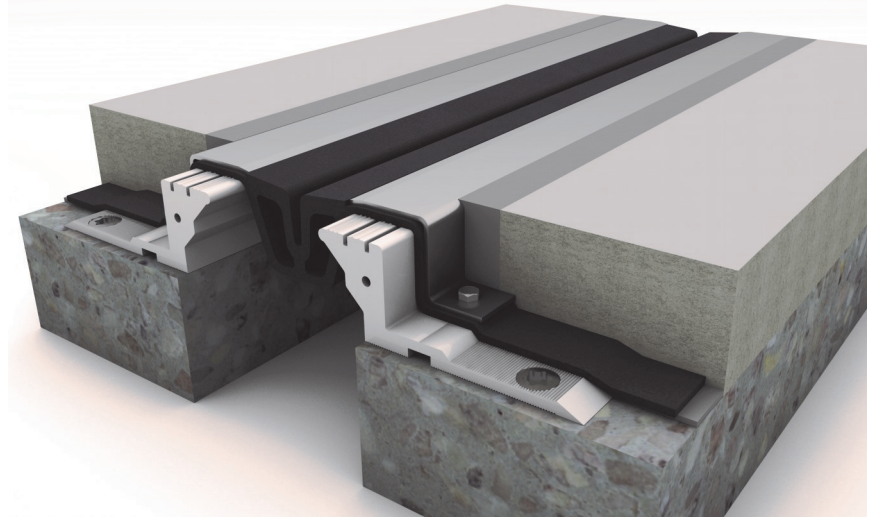




WR 71/100/...

- Закладной профиль
- Двойной контур гидроизолирующей вставки
- Долговечность
- Ширина шва до 100 мм
- Деформации до 50 мм
- Деформации в 3х плоскостях



Технические данные

Профиль	Ширина шва, F (мм)	Монтажная высота, H (мм)	Видимая ширина профиля, S (мм)	Общая ширина профиля, Sm (мм)	Горизонтальные деформации, ΔF (мм)	Вертикальные деформации, ΔFh (мм)	Допустимые нагрузки, кН			
WR 71/100/45	100	45	100	250	50 (+25/-25)	30 (+15/-15)	50	100	70 ¹	–
WR 71/100/55	100	55	100	250	50 (+25/-25)	30 (+15/-15)	50	100	70 ¹	–
WR 71/100/75	100	75	100	250	50 (+25/-25)	30 (+15/-15)	50	100	70 ¹	–

Угловые версии (шов вдоль стены)

Все профили имеют угловые версии обозначаемые индексом "E" (пример: WR-E 71/100/45)

Материал: Алюминий 6060, пластифицированный ПВХ (с модификаторами: ультрафиолето-, озоностойкий), нержавеющая сталь AISI 430

Цвет: Черный, шлифованная нержавеющая сталь

Стандартная длина: 2,5 метра

На заказ: Нержавеющая сталь AISI 304, AISI 316, AISI 409, черная сталь с окраской по RAL, декоративные виды нержавеющей стали; другая ширина шва

¹Только для погрузчиков с пневмоколесами

Монтаж: Неровности поверхности, на которую фиксируется профиль, должны быть устранены с помощью выравнивающего раствора MAREGROUT или аналогичного. Алюминиевые направляющие должны быть установлены на обеих сторонах шва и закреплены с помощью анкеров, исходя из рекомендаций по выбору крепежа. Для облегчения монтажа при сборке профилей использовать смазку WD-40 (или аналог). Следуйте рекомендациям по монтажу из брошюры «Подбор и монтаж профилей Dewmark. Общие рекомендации».

